

greenworks

G24LT30
(2110407RU)

P0803909-00 Rev B

RU

ТРИММЕР АККУМУЛЯТОРНЫЙ 24 В
РУКОВОДСТВО ПОЛЬЗОВАТЕЛЯ



STG311



EAC

1	Описание устройства.....	3		
1.1	Предназначение устройства.....	3		
1.2	Основные компоненты устройства.....	3		
1.3	Упаковочный лист.....	3		
2	Введение	3		
3	Общие правила техники безопасности при обращении с электроинструментами	3		
3.1	Обучение.....	3		
3.2	Подготовка.....	4		
3.3	Эксплуатация.....	4		
3.4	Техобслуживание.....	4		
3.5	Обслуживание	4		
4	Правила техники безопасности при работе с триммером	4		
5	Условные обозначения на изделии	5		
6	Уровни риска.....	5		
7	Утилизация.....	5		
8	Сборка	6		
8.1	Распаковка устройства.....	6		
8.2	Установка защитного кожуха	6		
8.3	Сборка колеса	6		
8.4	Установка дополнительной рукояти	7		
8.5				
	Установка аккумуляторной батареи	7		
8.6	Извлечение аккумуляторной батареи	7		
9	Эксплуатация	7		
9.1	Запуск устройства	8		
9.2	Остановка устройства	8		
9.3	Регулировка длины лески.....	8		
9.4	Отсекатель лески	8		
9.5	Регулировка длины штанги	8		
9.6	Переход в режим подрезки кромок газонов	8		
9.7	Советы по эксплуатации.....	9		
9.7	Советы по подрезке травы.....	9		
10	Техническое обслуживание.....	9		
10.1	Общая информация.....	9		
10.2	Очистка устройства.....	10		
10.3	Замена катушки	10		
10.4	Замена лески.....	10		
11	Транспортировка и хранение устройства	11		
11.1	Транспортировка устройства.....	11		
11.2	Хранение устройства.....	11		
12	Выявление и устранение неисправностей	11		
13	Технические данные	11		
14	Гарантийные обязательства.....	12		

1 ОПИСАНИЕ УСТРОЙСТВА

1.1 ПРЕДНАЗНАЧЕНИЕ УСТРОЙСТВА

Данное устройство предназначено для резки травы, небольших сорных трав и прочих подобных растений приблизительно на уровне земли. Плоскость резания должна быть приблизительно параллельна поверхности земли. Устройство нельзя использовать для резки или рубки кустарника, насаждений, кустов, цветов и компоста.

1.2 ОСНОВНЫЕ КОМПОНЕНТЫ УСТРОЙСТВА



- 1 Кнопка блокировки
- 2 Курковый выключатель
- 3 Вспомогательная рукоять
- 4 Верхний вал
- 5 Регулятор положения вала
- 6 Задний вал
- 7 Отсекатель лески
- 8 Направляющая лески
- 9 Триммерная головка
- 10 Регулятор положения триммерной головки
- 11 Защитный кожух

1.3 УПАКОВОЧНАЯ ВЕДОМОСТЬ

- | | |
|-------------------------------------|------------------------------|
| 1. Триммер | 3. Защитный экран в сборке |
| 2. Вспомогательная рукоять в сборке | 4. Головка триммера в сборке |
| | 5. Руководство пользователя |

2 ВВЕДЕНИЕ

Данное устройство было разработано и изготовлено в соответствии с высокими стандартами качества, обеспечивающими надежную, комфортную эксплуатацию устройства и безопасную работу оператора. Правильная эксплуатация является залогом безотказной работы устройства в течение многих лет.

3 ОБЩИЕ ПРАВИЛА ТЕХНИКИ

БЕЗОПАСНОСТИ ПРИ ОБРАЩЕНИИ С ЭЛЕКТРОИНСТРУМЕНТАМИ

⚠ ПРЕДУПРЕЖДЕНИЕ

Ознакомьтесь со всеми предупреждениями о соблюдении техники безопасности и инструкциями по технике безопасности. Несоблюдение предупреждений и инструкций по технике безопасности может привести к поражению электрическим током, пожару и/или серьезным травмам.

Сохраните все предупреждения и инструкции по технике безопасности для дальнейшего использования.

Термин «электроинструмент» в инструкции по технике безопасности относится к вашему электроинструменту, работающему от сети (проводному), или электроинструменту, работающему от аккумуляторной батареи (беспроводному).

3.1 ОБУЧЕНИЕ

- Внимательно ознакомьтесь с инструкцией по использованию устройства. Изучите основные компоненты устройства и правила его безопасной эксплуатации.
- Запрещается использование устройства детьми, лицами с ограниченными физическими, сенсорными или умственными способностями или не имеющими соответствующего опыта и знаний, а также лицами, не изучившими настоящую инструкцию. Возраст оператора может ограничиваться местными нормами.
- Необходимо помнить, что оператор несет ответственность за причинение вреда здоровью другим лицам, а также за порчу их имущества, возникающую из-за нарушения требований техники безопасности.

3.2 ПОДГОТОВКА

- Перед началом использования проверьте АКБ на наличие механических повреждений или износа. При повреждении АКБ во время эксплуатации немедленно извлеките ее из батарейного отсека, предварительно выключив устройство. Запрещается эксплуатировать устройство с поврежденным или изношенным ножом.
- Перед началом эксплуатации убедитесь, что все штатные компоненты устройства не имеют повреждений или критического износа, защитный кожух правильно установлен на штатном месте, а элементы крепежа затянуты должным образом.

3.3 ЭКСПЛУАТАЦИЯ

- Во время работы не допускайте контакта режущей кромки лески с электропроводкой.
- При работе с устройством необходимо всегда надевать защитные очки и закрытую обувь.
- Запрещается эксплуатация устройства при неблагоприятных погодных условиях (дождь, ливень), особенно во время грозы.
- Разрешается эксплуатировать устройство только в дневное время суток или при хорошем искусственном освещении.
- Запрещается эксплуатировать устройство с поврежденным защитным кожухом или без него.
- Перед включением устройства убедитесь, что режущая кромка устройства не соприкасается с частями тела оператора.
- Обязательно отключайте устройство, а также извлеките АКБ из батарейеоприемника, если:
 - устройство не будет использоваться или оставляется без присмотра;
 - необходимо очистить устройство от инородных тел и загрязнений;
 - необходимо произвести профилактический осмотр или затяжку крепежа на устройстве;
 - устройство получило ударное воздействие при контакте с посторонними предметами;
 - во время работы устройства

ощущается повышенная вибрация.

- Не касайтесь режущих кромок ножа и лески во время работы устройства. Запрещается останавливать руками режущие элементы до их самостоятельной полной остановки после выключения устройства.
- Необходимо провести очистку вентиляционных отверстий устройства от загрязнений.

3.4 ТЕХОБСЛУЖИВАНИЕ

- Перед выполнением техобслуживания или чистки отключите устройство от источника питания (извлеките АКБ из батарейеоприемника).
- Используйте только рекомендуемые производителем запчасти и принадлежности.
- Регулярно проводите осмотр и своевременно проводите техническое обслуживание устройства.
- Техническое обслуживание устройства должно производиться только в авторизованном сервисном центре.
- Если устройство не используется, поместите его на хранение в недоступное для детей место.

3.5 ОБСЛУЖИВАНИЕ

- **Электроинструмент должен обслуживаться в Авторизованном Сервисном Центре с использованием только оригинальных запчастей.** Это обеспечит безопасную последующую эксплуатацию устройства.

4 ПРАВИЛА ТЕХНИКИ БЕЗОПАСНОСТИ ПРИ РАБОТЕ С ТРИММЕРОМ

- Детям запрещается играть с устройством.
- Детям запрещается выполнять очистку и техобслуживание устройства без надзора со стороны оператора.
- Перед утилизацией устройства необходимо извлечь АКБ из батарейеоприемника.
- Перед тем как извлечь АКБ из батарейеоприемника, выключатель устройства необходимо перевести в положение «выкл».
- Необходимо безопасно утилизировать


АКБ.

- Во время работы сохраняйте устойчивое положение тела. Опорная поверхность всегда должна быть твердой. Это обеспечивает лучший контроль над устройством при возникновении неожиданных ситуаций.
- Не используйте свободную одежду, украшения во время работы с устройством. Не допускайте попадания волос, одежды в подвижные части устройства. Это может привести к серьезному травмированию оператора.
- Устройство не должно использоваться лицами, включая детей, с ограниченными физическими, сенсорными или умственными способностями, или отсутствием соответствующего опыта и знаний без присмотра или инструктажа лица, ответственного за их безопасность.
- Не позволяйте детям использовать устройство для игр.

5 УСЛОВНЫЕ ОБОЗНАЧЕНИЯ НА ИЗДЕЛИИ

На данном устройстве могут использоваться некоторые нижеприведенные значки. Необходимо изучить значки и запомнить их значение. Понимание значков обеспечить большую эффективность и безопасность использование устройства.

Условное обозначение	Объяснение
	Перед эксплуатацией продукта необходимо изучить все инструкции и соблюдать все предупреждения и указания по ТБ.
	Необходимо использовать средства защиты органов зрения и слуха.
	Не подвергайте изделие воздействию дождя или влажной среды.
	Остерегайтесь рикошетного вылета предметов из-под режущих элементов устройства. Посторонние лица, дети и домашние животные должны находиться от устройства на безопасном расстоянии – не менее 15 м от рабочей зоны.
	Посторонние лица должны находиться от устройства на безопасном расстоянии.

	Гарантированный уровень громкости – 96дБ.
---	---

6 УРОВНИ РИСКА

Сигнальные слова, указывающие на степень риска, связанную с использованием данного устройства, а также их значения.

СИМВОЛ	СИГНАЛЬНОЕ СЛОВО	ОБЪЯСНЕНИЕ
	ОПАСНОСТЬ	Указывает на чрезвычайно опасную ситуацию, которая, если ее не предотвратить, может стать причиной смертельного случая или жизненно опасной травмы.
	ПРЕДУПРЕЖДЕНИЕ	Указывает на возможно опасную ситуацию, которая, если ее не предотвратить, может стать причиной смертельного случая или жизненно опасной травмы.
	ВНИМАНИЕ	Указывает на возможно опасную ситуацию, которая, если ее не предотвратить, может стать причиной умеренно опасной травмы или травмы средней тяжести.
	ВНИМАНИЕ	(Без символа предупреждения об опасности) Указывает на ситуацию, которая может стать причиной возникновения повреждения оборудования или материалов.

7 УТИЛИЗАЦИЯ

	Отдельный сбор отходов. Данное устройство не предназначено для утилизации в числе обычных бытовых отходов. Поэтому, если возникает необходимость в замене устройства или утилизации (когда в его использовании больше нет необходимости), не следует размещать его среди обычных бытовых отходов. Данное устройство должно утилизироваться отдельно.
	Отдельный сбор использованных устройств и упаковки позволит отправить материалы на переработку для повторного применения. Использование переработанных материалов помогает предотвратить загрязнение окружающей среды и снижает требования к исходным материалам.
Batteries 	По истечении срока годности аккумуляторы необходимо утилизировать с соблюдением определенных мер предосторожности для окружающей среды. Аккумулятор содержит материалы, представляющие опасность как

для людей, так и для окружающей среды. В связи с этим необходимо обеспечить удаление и утилизацию данных материалов на специальном оборудовании, предназначенном для переработки литий-ионных аккумуляторов.

8 СБОРКА

8.1 РАСПАКОВКА УСТРОЙСТВА

⚠ ПРЕДУПРЕЖДЕНИЕ

Перед использованием удостоверьтесь, что сборка устройства произведена правильно.

⚠ ПРЕДУПРЕЖДЕНИЕ

- Не работайте с устройством, если его детали имеют повреждения.
- Не используйте устройство в случае отсутствия каких-либо деталей.
- В случае повреждения или отсутствия каких-либо деталей, обратитесь в Авторизованный Сервисный Центр.

1. Откройте упаковку.
2. Прочтите документацию, входящую в комплект поставки.
3. Извлеките из коробки все неустановленные детали.
4. Извлеките устройство из коробки.
5. Утилизируйте коробку и упаковку в соответствии с местными нормативами.

⚠ ПРЕДУПРЕЖДЕНИЕ

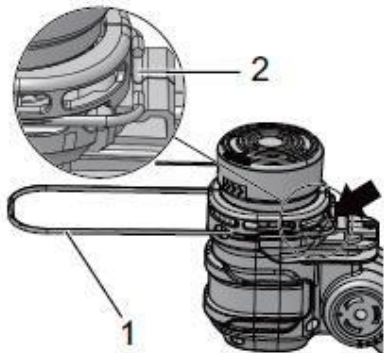
Для соблюдения индивидуальной техники безопасности не вставляйте аккумулятор до полной сборки инструмента.

8.2 УСТАНОВКА ЗАЩИТНОГО КОЖУХА

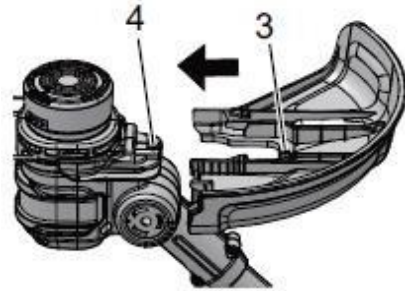
⚠ ПРЕДУПРЕЖДЕНИЕ

Запрещается прикасаться к отсекателю лески.

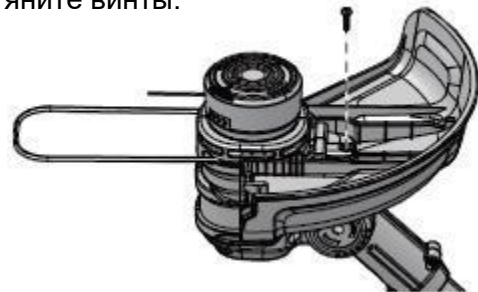
1. Потяните направлятель края детали (1) до полного открытия паза (2)



2. Снимите винты с триммерной головки крестовой отверткой Phillips (в комплект поставки не входит).
3. Установите защитный кожух на триммерную головку.

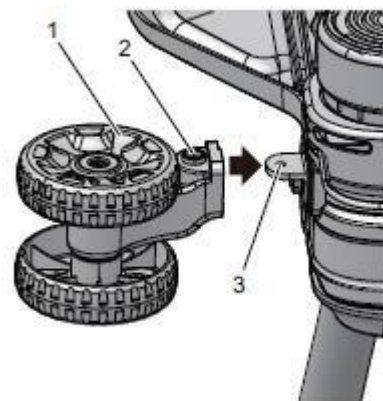


4. Совместите отверстия под винты (3) на защитном кожухе с такими же отверстиями (4) на триммерной головке.
5. Затяните винты.

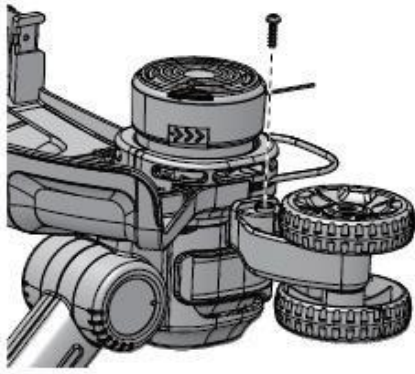


8.3 СБОРКА КОЛЕСА

1. Снимите винты с триммерной головки крестовой отверткой Phillips (в комплект поставки не входит).
2. Установите колесо (1) на триммерную головку.



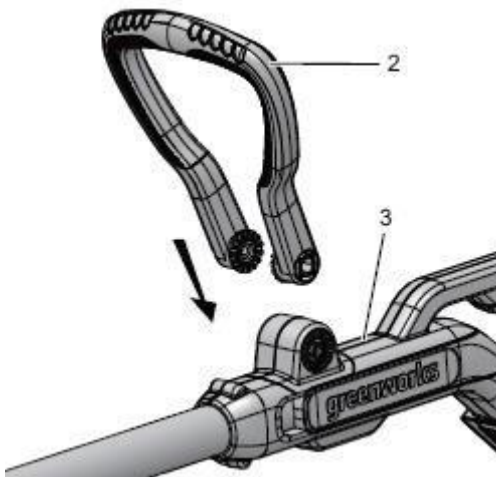
3. Совместите отверстия под винты (2) на колесе с такими же отверстиями (3) на триммерной головке.



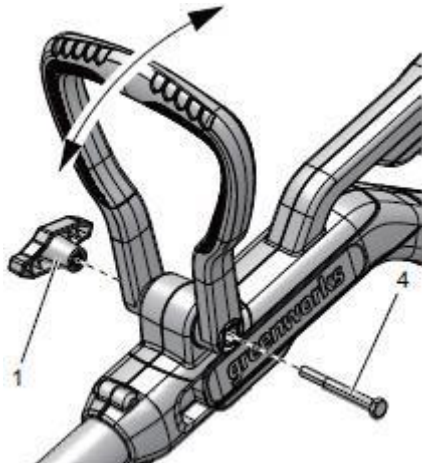
4. Затяните винты.

8.4 УСТАНОВКА ДОПОЛНИТЕЛЬНОЙ РУКОЯТИ

1. Извлеките гайку (1) из вспомогательной рукояти (2).
2. Поместите вспомогательную рукоять на заднюю рукоять (3).



3. Установите удобное положение вспомогательной рукояти.



4. Поместите болт (4) на штатное место
5. Закрепите вспомогательную рукоять гайкой.

8.5 УСТАНОВКА АККУМУЛЯТОРНОЙ БАТАРЕИ

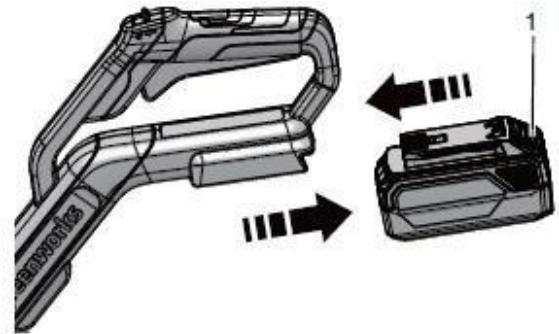
⚠ ПРЕДУПРЕЖДЕНИЕ

- Замените аккумуляторную батарею или зарядное устройство в случае их повреждения.
- Перед установкой аккумуляторной батареи убедитесь, что двигатель устройства остановлен, и что устройство находится в выключенном состоянии.
- Перед установкой аккумуляторной батареи внимательно прочтите соответствующие инструкции, приложенные к аккумуляторной батарее и зарядному устройству.

1. Совместите клеммы аккумуляторной батареи и батарееприемника.
2. Перед началом использования устройства убедитесь, что аккумуляторная батарея плотно зафиксирована в батарееприемнике.
3. Зафиксируйте аккумуляторную батарею в батарееприемнике до щелчка, означающего, что аккумуляторная батарея расположена на штатном месте.

8.6 ИЗВЛЕЧЕНИЕ АККУМУЛЯТОРНОЙ БАТАРЕИ

1. Нажмите и удерживайте кнопку фиксации аккумуляторной батареи (1).
2. Извлеките аккумуляторную батарею из устройства.



9 ЭКСПЛУАТАЦИЯ

ⓘ ВАЖНО

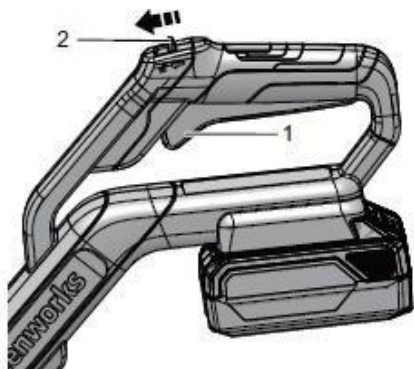
Перед началом работы внимательно изучите правила техники безопасности и эксплуатации устройства.

⚠ ПРЕДУПРЕЖДЕНИЕ

Соблюдайте осторожность при эксплуатации.

9.1 ЗАПУСК УСТРОЙСТВА

1. Нажмите кнопку блокировки (1) и потяните за курковый выключатель (2).



9.2 ОСТАНОВКА УСТРОЙСТВА

1. Отпустите курковый выключатель, чтобы остановить устройство.

9.3 РЕГУЛИРОВКА ДЛИНЫ ЛЕСКИ

i ПРИМЕЧАНИЕ

Устройство оборудовано головкой автоподачи лески. Поэтому запрещается ударять триммерную головку для подачи лески, чтобы не повредить устройство.

1. Запустите устройство и подождите 3 секунды. Отпустите курковый выключатель при работающем устройстве, дождитесь полной остановки устройства
2. Повторяйте процедуру до появления характерных звуков выдвигающейся лески.

i ПРИМЕЧАНИЕ

Леска автоматически выходит приблизительно на 1 см при каждом нажатии на спусковой выключатель после каждой остановки устройства; лишние концы лески удаляются отсекателем лески.

i ПРИМЕЧАНИЕ

Не нажимайте и не отпускайте курковый выключатель слишком часто.

i ПРИМЕЧАНИЕ

Запрещается выдвигать леску вручную. Подобные манипуляции приведут к повреждению устройства и возникновению серьезных травм.

9.4 ОТСЕКАТЕЛЬ ЛЕСКИ

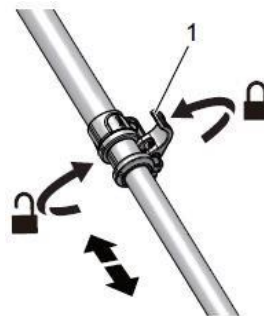
Данное устройство оснащено отсекателем лески, расположенным на защитном кожухе, отсекающий постоянно подрезает лишнюю леску, что обеспечивает постоянный диаметр реза. Своевременная регулировка длины лески позволит предотвратить работу двигателя на повышенных оборотах и сохранит качества реза травы.

9.5 РЕГУЛИРОВКА ДЛИНЫ ШТАНГИ

i ПРИМЕЧАНИЕ

Для удобства управления штанга устройства регулируется по длине.

1. Остановите устройство.
2. Нажмите кнопку регулятора положения вала (1) и переместите задний вал в нужное положение.
3. Зафиксируйте регулятора положения вала.

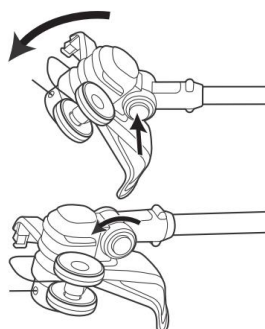


9.6 ПЕРЕХОД В РЕЖИМ ПОДРЕЗКИ КРОМОК ГАЗОНОВ

i ПРИМЕЧАНИЕ

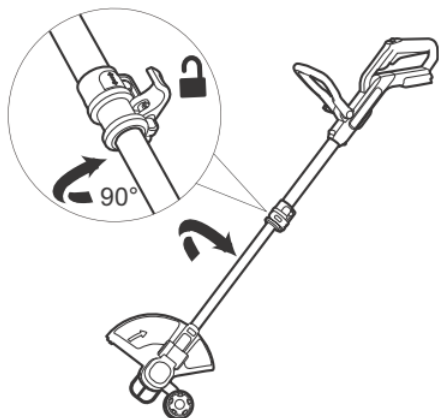
Устройство может использоваться в режиме кромкореза для ухода за кромками садовых дорожек и газонов.

1. Остановите устройство
2. Нажмите кнопку сбоку триммерной головки и поверните головку так, чтобы защитный кожух и вал были параллельны.



3. Разблокируйте регулятор положения вала и поверните триммерную головку на 90° до фиксации в нужном положении.

4. Зафиксируйте регулятор положения вала.



9.7 РЕКОМЕНДАЦИИ ПО ЭКСПЛУАТАЦИИ

⚠ ПРЕДУПРЕЖДЕНИЕ

Избегайте контакта с режущим краем лески.

⚠ ПРЕДУПРЕЖДЕНИЕ

Запрещается работать без защитного кожуха.

Соблюдайте указанные советы при эксплуатации устройства

- Используйте плечевой ремень для работы с устройством.
- Во время работы плотно удерживайте устройство обеими руками.
- Высокую траву срезайте сверху вниз.

Если трава наматывается на триммерную головку:

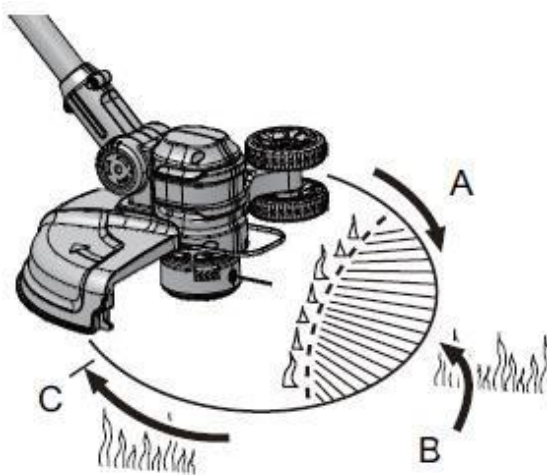
- Извлеките аккумуляторную батарею.
- Уберите траву.

9.8



РЕКОМЕНДАЦИИ ПО ПОДРЕЗКЕ ТРАВЫ

- Наклоняйте устройство в сторону реза (В). Подрезайте траву режущим краем лески.
- Чтобы предотвратить попадание отлетающих обрезков в оператора, перемещайте устройство справа налево.
- Запрещается подрезать траву в опасной зоне (С).
- Запрещается погружать триммерную головку в несрезанную траву.
- Контакт с проволокой или штакетником ограды, каменными и кирпичными бордюрами и древесиной изнашивает и повреждает леску.



10 ТЕХНИЧЕСКОЕ ОБСЛУЖИВАНИЕ

⚠ ВНИМАНИЕ

Не допускайте, чтобы тормозные жидкости, бензин, материалы на основе нефти попадали на пластмассовые детали. Химические вещества могут привести к повреждению пластмассовых деталей и сделать устройство непригодным для эксплуатации.

⚠ ВНИМАНИЕ

Не используйте сильнодействующие растворители или моющие средства для очистки пластмассового корпуса или компонентов.

⚠ ПРЕДУПРЕЖДЕНИЕ

Перед началом технического обслуживания извлеките аккумуляторную батарею из батарееприемника

10.1 ОБЩАЯ ИНФОРМАЦИЯ

i ВАЖНО

Техобслуживание, не указанное в данном руководстве, может проводить только авторизованный сервисный центр.

Перед началом техобслуживания:

- Остановите устройство.
- Извлеките аккумулятор.
- Дайте двигателю остыть.
- Устройство необходимо хранить в прохладном и сухом месте.
- Используйте спецодежду, защитные перчатки и защитные очки.

10.2 ОЧИСТКА УСТРОЙСТВА

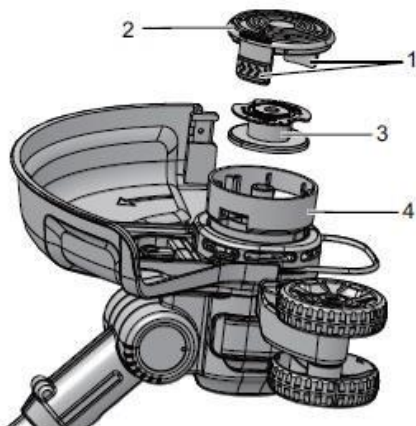
- Для чистки устройства после использования используйте влажную ткань, промоченную в нейтральном чистящем средстве.
- Запрещается использовать агрессивные чистящие средства или растворители для чистки пластмассовых деталей и ручек.
- В триммерной головке не должно быть травы, листьев и чрезмерного количества консистентной смазки.
- Вентиляционные отверстия должны быть чистыми, без посторонних предметов, чтобы предотвратить перегрев и повреждение двигателя или АКБ.
- Берегите двигатель и электрические компоненты от попадания воды.

10.3 ЗАМЕНА КАТУШКИ

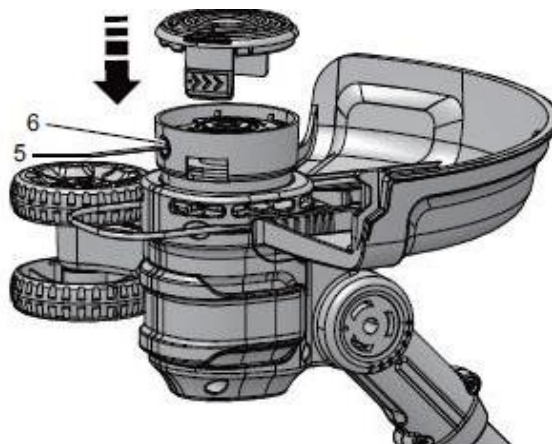
1. Одновременно надавите на фиксаторы (1) по бокам триммерной головки.
2. Потяните и снимите крышку катушки (2).
3. Извлеките катушку (3).
4. Установите новую катушку (4).

i ПРИМЕЧАНИЕ

Прежде чем устанавливать новую катушку, убедитесь, что в ее пазах имеется леска, которая выходит приблизительно на 15 сантиметров.



4. Проденьте конец лески через петлю (6).
5. Потяните за леску, чтобы освободить ее из направляющего паза в катушке.
6. Нажмите на фиксаторы и установите крышку катушечного отсека.
7. Надавите на крышку катушки до щелчка.



10.4 ЗАМЕНА ЛЕСКИ

i ПРИМЕЧАНИЕ

Извлеките оставшуюся леску из катушки.

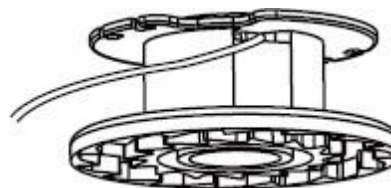
i ПРИМЕЧАНИЕ

Используйте только нейлоновую леску диаметром 1.65 мм.

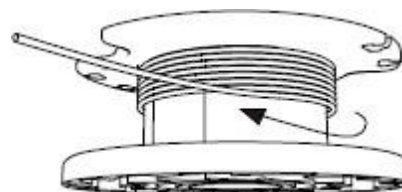
1. Отрежьте около 3 м лески.
2. На одном из концов лески сделайте петлю размером 6,35 мм.



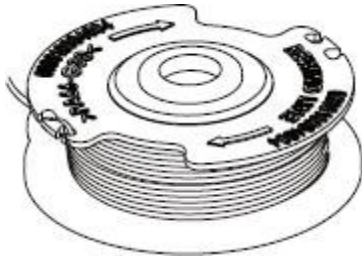
3. Поместите леску в отверстия на катушке.



4. Туго намотайте леску на катушку в указанном направлении.



5. Проденьте леску в направляющие пазы.



6. Наматывайте леску до края катушки.

11 ТРАНСПОРТИРОВКА И ХРАНЕНИЕ УСТРОЙСТВА

11.1 ПЕРЕМЕЩЕНИЕ УСТРОЙСТВА

При перемещении устройства необходимо:

- Использовать перчатки.
- Убедиться, что устройство полностью остановлено
- Убедиться, что АКБ извлечена из батарееприемника и размещена на зарядку.
- Нож зафиксирован (не вращается).

11.2 ХРАНЕНИЕ УСТРОЙСТВА

- Извлеките аккумуляторную батарею из устройства.
- Убедитесь, что устройство находится в недоступном для детей месте.
- Храните устройство вдали от агрессивных веществ, например, химических веществ для садовых работ и противообледенительных солей.
- Во время транспортировки зафиксируйте устройство, чтобы предотвратить повреждение или травмы. Перед помещением на хранение проведите его очистку и проверьте на наличие неисправностей.

12 ВЫЯВЛЕНИЕ И УСТРАНЕНИЕ НЕИСПРАВНОСТЕЙ

Проблема	Возможная причина	Решение
Устройство не запускается при спускании куркового выключателя.	Отсутствует электрический контакт между машиной и АКБ.	1. Извлеките АКБ. 2. Проверьте контакт и установите АКБ на штатное место.
	АКБ полностью разряжена.	Зарядите аккумуляторную батарею.
	Кнопка снятия блокировки и курковый выключатель нажимаются не одновременно.	1. Потяните за кнопку снятия блокировки и удерживайте ее. 2. Потяните за курковый выключатель, чтобы запустить устройство.

Проблема	Возможная причина	Решение
Устройство останавливается при начале резания.	На устройстве отсутствует защитный кожух.	Снимите АКБ и установите кожух на устройство.
	Используется тяжелая леска.	Используйте только нейлоновую леску диаметром 1.65 мм.
	На вал двигателя или триммерную головку наматывается трава.	1. Остановите устройство. 2. Извлеките аккумуляторную батарею. 3. Уберите траву из вала двигателя и триммерной головки.
	Перегруз двигателя.	1. Извлеките триммерную головку из травы. 2. Двигатель восстановит работу после устранения перегрузки. 3. Во время резания перемещайте триммерную головку к траве и от нее, снимайте не более 20 см за проход.
	Перегрев АКБ или устройства.	1. Дайте остыть АКБ до восстановления нормальной работоспособности. 2. Дайте устройству остыть приблиз. в течение 10 минут.
АКБ отсоединена от инструмента.	Повторно установите АКБ.	
АКБ полностью разряжена.	Зарядите аккумуляторную батарею.	
Леска не подается.	Леска затянута вокруг себя.	Смажьте силиконовым спреем.
	В катушке недостаточно лески.	Установите дополнительное количество лески.
	Леска слишком короткая.	Подайте леску вперед.
	Леска запуталась на катушке.	1. Извлеките леску из катушки. 2. Намотайте леску.
Леска продолжает отрываться.	Устройство используется неправильно.	1. Режьте концом лески, избегая камни, стены и прочие твердые предметы. 2. Регулярно подавайте леску вперед, чтобы поддерживать полную длину резания.
Трава наматывается вокруг триммерной головки и кожуха двигателя.	Срезайте высокую траву на уровне земли.	1. Высокую траву срезайте сверху вниз. 2. Снимайте за один проход не более 20 см., чтобы предотвратить наматывание.
Леска плохо режет.	Отсекатель затупился.	Наточите отсекающий напильником или замените его.
Избыточная вибрация.	Леска износилась с одной стороны и не подается.	Убедитесь, что леска в нормальном состоянии с обоих концов. Подайте леску вперед.

13 ТЕХНИЧЕСКИЕ ДАННЫЕ

Напряжение	24 В
Скорость вращения без нагрузки	8500 ±10% об./мин.

Режущая головка	Автоматическая подача лески
Диаметр лески	1,65 мм
Ширина скашивания	305 мм
Вес (без аккумулятора)	2,35 кг
Измеренный уровень звукового давления	$L_{pA} = 92 \text{ дБ(А)}$ $K = 3 \text{ дБ (А)}$
Гарантированный уровень звуковой мощности	$L_{WA,d} = 96 \text{ дБ(А)}$
Уровень вибрации	$3,7 \text{ м/с}^2$, $K = 1,5 \text{ м/с}^2$
Модель аккумулятора	G24B2 и другие модели серии BAG
Модель зарядного устройства	G24UC2 и другие модели серии CAG



Уровень шума

14 ГАРАНТИЙНЫЕ ОБЯЗАТЕЛЬСТВА

Срок гарантийного обслуживания на инструменты ТМ GREENWORKS составляет:

- 3 года (36 месяцев) для изделий и зарядных устройств, используемых владельцами для личных (некоммерческих) нужд;
- 2 года для аккумуляторных батарей, используемых владельцами для личных (некоммерческих) нужд;
- 1 год (12 месяцев) для всей профессиональной техники серии 82В, включая изделия, аккумуляторные батареи (АКБ) и зарядные устройства (ЗУ), используемые в коммерческих целях и объемах;

Гарантийный срок исчисляется с даты продажи товара через розничную торговую сеть официальных дистрибуторов. Эта дата указана в кассовом чеке или гарантийном талоне, подтверждающем факт приобретения инструмента, зарядного устройства или АКБ. В случае устранения недостатков в течение гарантийного срока, гарантийный срок продлевается на период, в течение которого он не использовался потребителем. Гарантийные обязательства не подлежат передаче третьим лицам. **ОГРАНИЧЕНИЯ.** Гарантийное обслуживание покрывает дефекты, связанные с качеством материалов и заводской сборки инструментов ТМ GREENWORKS. Гарантийное обслуживание распространяется на инструменты,

завезенные на территорию РФ начиная с 2015 года, через ООО «ГРИНВОРКСТУЛЗ», имеющие Гарантийный Талон или товарный чек, позволяющий произвести идентификацию изделия по модели, серийному номеру, коду, дате производства и дате продажи.

Гарантия Производителя не распространяется на следующие случаи:

1. Неисправности инструмента, возникшие в результате естественного износа изделия, его узлов, механизмов, а также принадлежностей, таких как: электрические кабели, ножи и режущие полотна, приводные ремни, фильтры, угольные щетки, зажимные устройства и держатели;
2. Механические повреждения, вызванные нарушением правил эксплуатации или хранения, оговорённых в Инструкции по эксплуатации;
3. Повреждения, возникшие вследствие ненадлежащего использования инструмента (использование не по назначению);
4. Повреждения, появившиеся в результате перегрева, перегрузки, механических воздействий, проникновения в корпус инструмента атмосферных осадков, жидкостей, насекомых или веществ, не являющихся отходами, сопровождающими его применение по назначению (стружка, опилки);
5. Повреждения, возникшие в результате

перегрузки инструмента, повлекшей одновременный выход из строя 2-х и более компонентов (ротор и статор, электродвигатель и другие узлы или детали). К безусловным признакам перегрузки изделия относятся, помимо прочих, появление: цветов побежалости, деформации или оплавления деталей и узлов изделия, потемнения или обугливания изоляции, повреждения проводов электродвигателя под воздействием высокой температуры;

6. Повреждения, возникшие из-за несоблюдения сроков технического обслуживания, указанных в Инструкции по эксплуатации;

7. Повреждения, возникшие из-за несоответствия параметров питающей электросети требованиям к электросети, указанным на инструменте;

8. Повреждения, вызванные очисткой инструментов с использованием химически агрессивных жидкостей;

9. Инструменты, прошедшие обслуживание или ремонт вне авторизованного сервисного центра (АСЦ) GREENWORKS TOOLS;

10. Повреждения, появившиеся в результате самостоятельной модификации или вскрытия инструмента вне АСЦ;

11. Ремонт, произведенный с использованием запчастей, сменных деталей или дополнительных компонентов, которые не поставляются ООО «ГРИНВОРКСТУЛС» или не одобрены к использованию этой компанией, а также на повреждения, появившиеся в результате использования неоригинальных запчастей;

12. ГАРАНТИЙНОЕ ОБСЛУЖИВАНИЕ. Для устранения неисправности, возникшей в течение гарантийного срока, Вы можете обратиться в авторизованный сервисный центр (АСЦ) GREENWORKS, указанному в Гарантийном Талоне, а также на сайте <https://greenworks-service.ru/service-centers/> Основанием для предоставления услуги по гарантийному обслуживанию в рамках данных гарантийных обязательств является правильно оформленный гарантийный талон, содержащий информацию об артикуле, серийном номере, дате продажи инструмента,

заверенный подписью и печатью Продавца. Если будет установлено, что поломка инструмента связана с нарушением гарантийных условий производителя, то Вам будет предложено произвести платное обслуживание в одном из АСЦ GREENWORKS.

Настоящие гарантийные обязательства подлежат периодическим обновлениям, чтобы соответствовать новой продукции компании.

EAC

Изготовитель: «Чанчжоу Глоуб Ко., Лтд.»

Адрес: 213000, Китайская Народная Республика, провинция Цзянсу, округ Чанчжоу, район Чжунлоу, шоссе Тсинганг, 65. Страна производства: Китай.

Официальное представительство и импортер в Российской Федерации и странах СНГ:
Общество с ограниченной ответственностью «ГРИНВОРКСТУЛС ЕВРАЗИЯ» (краткое название - ООО «ГРИНВОРКСТУЛС»)

Адрес: 119049, Российская Федерация, город Москва, Якиманский переулок, д.6. Телефон: +7-495-221-8903

Импортер в Республику Беларусь: Совместное предприятие СКАНЛИНК-ООО.

Адрес: г. Минск, 4-й пер. Монтажников д.5-16. т.234-99-99 факс 238-04-04 e-mail: opt@scanlink.by

Запрещается выбрасывать электроинструмент вместе с бытовыми отходами!

Электроинструмент, отслуживший свой срок и не подлежащий восстановлению, должен утилизироваться согласно нормам, действующим в стране эксплуатации.

В других обстоятельствах:

- не выбрасывайте электроинструмент вместе с бытовым мусором;
- рекомендуется обращаться в специализированные пункты вторичной переработки сырья.

Дата производства указана на этикетке устройства в формате: Месяц / Число / Год.

ВНИМАНИЕ!!!

В случае прекращения электроснабжения либо при отключении инструмента от электросети снимите фиксацию (блокировку) выключателя и переведите его в положение «Выключено» для исключения дальнейшего самопроизвольного включения инструмента.